

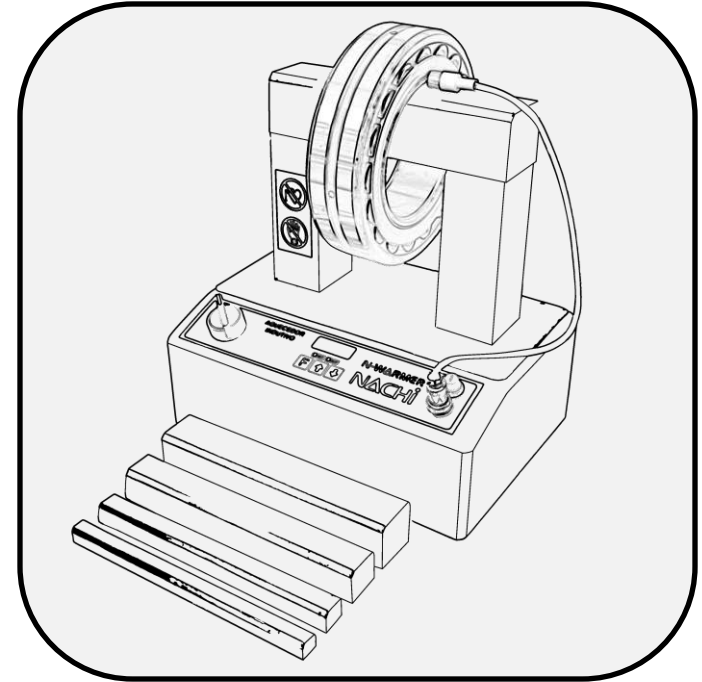
**NACHI**

# GUIA DO USUÁRIO

[N-SOLUTIONS]

AQUECEDOR INDUTIVO NACHI

**N-WARMER**

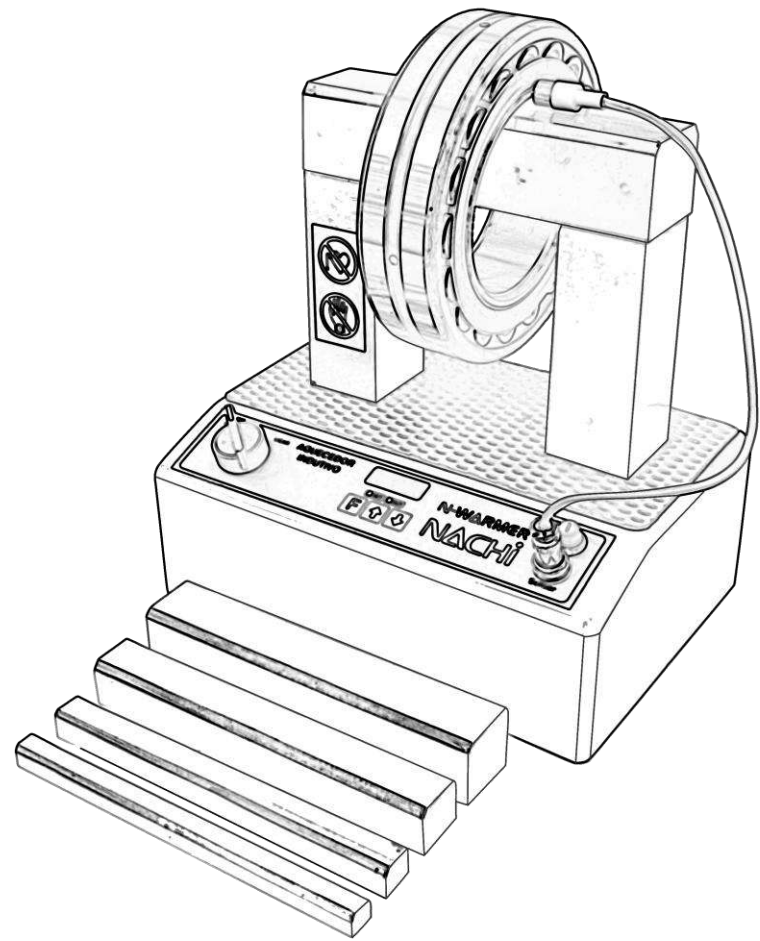


**DEA**

DEPARTAMENTO DE ENGENHARIA DE APLICAÇÃO

# CONTEÚDO

- 1 – INTRODUÇÃO
- 2 – CARACTERÍSTICAS TÉCNICAS
- 3 – DESCRIÇÃO DOS COMPONENTES
- 4 – PRINCÍPIOS DE FUNCIONAMENTO
- 5 – UTILIZANDO O N-WARMER



# INTRODUÇÃO

- O AQUECEDOR INDUTIVO **N-WARMER** FOI DESENVOLVIDO PARA AQUECER ROLAMENTOS QUE SÃO MONTADOS EM UM EIXO COM AJUSTE INTERFERENTE;
- O CALOR POSSIBILITA A DILATAÇÃO DO AÇO, POSSIBILITANDO A INSTALAÇÃO NO EIXO SEM A NECESSIDADE DE UTILIZAR A INSTALAÇÃO POR PRESSÃO;
- O **N-WARMER** É O MÉTODO MAIS SEGURO PARA INSTALAR ROLAMENTOS DE ROLOS CILÍNDRICOS, ENGRENAGENS, ACOPLAMENTOS, POLIAS E ETC;
- OTIMIZA A MONTAGEM DOS COMPONENTES COM SEGURANÇA, AGILIDADE, PRECISÃO E ECONOMIA, EVITANDO POSSÍVEIS DANOS QUE OUTROS MÉTODOS PODEM OCASIONAR.

# INTRODUÇÃO

## MAIOR PRODUTIVIDADE

- EXCLUSIVO SISTEMA DE CONTROLE AUTOMÁTICO DE TEMPERATURA, QUE MANTÉM A PEÇA AQUECIDA PARA A INSTALAÇÃO COM PRECISÃO DE 1°C.
- AQUECE PEÇAS ATÉ 200°C;
- COMPACTO, PODE SER TRANSPORTADO JUNTO AO LOCAL DE INSTALAÇÃO;
- REDUZ O TEMPO DE INSTALAÇÃO DE COMPONENTES EM 10 VEZES.

# INTRODUÇÃO

## MAIS ECONOMIA

- SISTEMA MICROPROCESSADO QUE AQUECE A PEÇA POR CURVA DE TENDÊNCIA, REDUZINDO O CONSUMO DE ENERGIA;
- POTÊNCIA REQUERIDA DE APENAS 1.100 WATTS;
- BLOQUEIA A ALIMENTAÇÃO DE ENERGIA DO NÚCLEO GERADOR NO CASO DE ERROS DE MANUSEIO DO EQUIPAMENTO.

# INTRODUÇÃO

## MAIS SEGURANÇA

- SISTEMA ANTI-FALHA QUE INTERROMPE A OPERAÇÃO EM SITUAÇÕES IRREGULARES, EVITANDO SOBRECARGA DO EQUIPAMENTO;
- MÉTODO DE INSTALAÇÃO SEGURO E EFICAZ;
- DESMAGNETIZAÇÃO AUTOMÁTICA DE PEÇA;
- GARANTIA DE 1(UM) ANO.

# CARACTERÍSTICAS TÉCNICAS

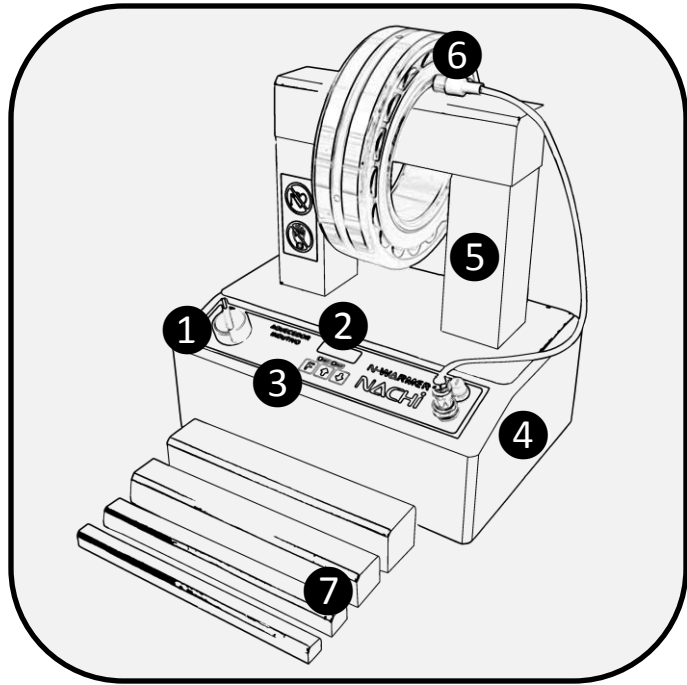
**N-WARMER**

CONTROLE DIGITAL DE TEMPERATURA	Até 200 °C
POTÊNCIA INSTALADA	1.100 W
TENSÃO DE FASE	220 V
FREQUÊNCIA	60 HZ
PESO DO AQUECEDOR	14 Kg
ALARME SONORO	SIM, AO TÉRMINO DA OPERAÇÃO
DESMAGNETIZAÇÃO AUTOMÁTICA	Duração 2s – Magnetismo residual < 1,25 A/cm

DIMENSÕES DA PEÇA DE TRABALHO*	DIÂMETRO INTERNO	20 a 180 mm
	DIÂMETRO EXTERNO	Até 380 mm
	LARGURA	Até 110 mm
DIMENSÕES DO AQUECEDOR	LxAxP	280x250x200 mm
DIMENSÕES DOS BASTÕES	BASTÃO 1 (LxAxC)	15x15x210 mm
	BASTÃO 2 (LxAxC)	20x20x210 mm
	BASTÃO 3 (LxAxC)	30x30x210 mm
	BASTÃO 4 (LxAxC)	40x40x210 mm
	BASTÃO 5 (LxAxC)	50x50x210 mm

\* AS DIMENSÕES DA PEÇA E A CAPACIDADE DIMENSIONAL DO EQUIPAMENTO RESULTAM DA COMBINAÇÃO DA LARGURA E OS DIÂMETROS INTERNO E EXTERNO

# DESCRIÇÃO DOS COMPONENTES

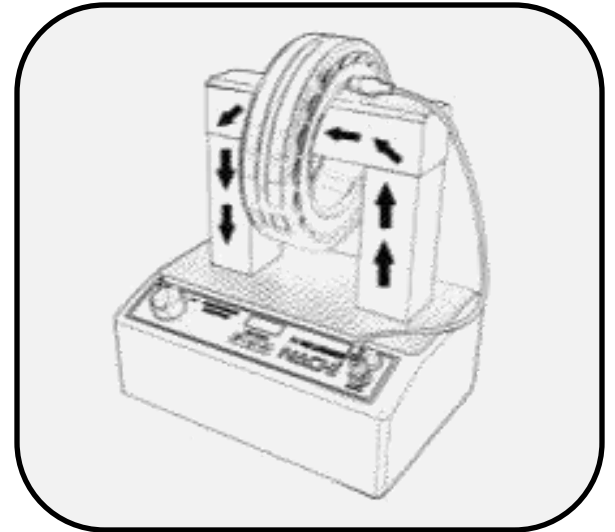


- ① BOTÃO DE LIGA/DESLIGA
- ② PAINEL DIGITAL PARA CONTROLE DE TEMPERATURA (°C)
- ③ BOTÃO DE AJUSTE DA TEMPERATURA
- ④ ALÇA EMBUTIDA PARA FACILITAR O TRANSPORTE
- ⑤ BARRAS LATERAIS PARA APOIO DO BASTÃO
- ⑥ SENSOR MAGNETICO PARA CONTROLE DE TEMPERATURA
- ⑦ BASTÕES PARA DIVERSOS TAMANHOS DE ROLAMENTOS



# PRINCÍPIO DE FUNCIONAMENTO

- QUANDO O AQUECEDOR INDUTIVO **N-WARMER** DA NACHI ESTÁ EM FUNCIONAMENTO, TODOS OS COMPONENTES DO AQUECEDOR PERMANECEM FRIOS, SOMENTE AQUECENDO O ROLAMENTO.
- O CALOR NO ROLAMENTO É GERADO ATRAVÉS DE UMA CORRENTE ELÉTRICA QUE É MAGNETICAMENTE INDUZIDA NO ROLAMENTO POR UMA BOBINA DE DENTRO DO AQUECEDOR.



# UTILIZANDO O N-WARMER





## RECOMENDAÇÕES DE SEGURANÇA

- DEVIDO O CAMPO MAGNÉTICO GERADO PELO **N-WARMER**, PESSOAS QUE POSSUEM MARCA-PASSO DEVEM AGUARDAR UMA DISTÂNCIA DE 5 METROS DURANTE O FUNCIONAMENTO DO **N-WARMER**.
- EQUIPAMENTOS ELETRÔNICOS, COMO RELÓGIOS DE PULSO PODEM SER AFETADOS.
- NUNCA UTILIZAR O **N-WARMER** EM ÁREAS COM RISCO DE EXPLOSÕES.
- NUNCA EXPOR O **N-WARMER** A ELEVADOS NÍVEIS DE HUMIDADE.
- NUNCA UTILIZE O **N-WARMER** SEM O BASTÃO DEVIDAMENTE APOIADO.
- MANUSEAR OS ROLAMENTOS AQUECIDOS COM LUVAS RESISTENTES A CALOR PARA EVITAR POSSÍVEIS QUEIMADURAS.
- CERTIFIQUE-SE QUE A TENSÃO DE ALIMENTAÇÃO ESTÁ CORRETA.

# UTILIZANDO O N-WARMER

- 1) COLOQUE O N-WARMER SOBRE UMA SUPERFÍCIE ESTÁVEL.



- 2) LIGUE A TOMADA EM UMA FONTE DE ALIMENTAÇÃO ADEQUADA.



# UTILIZANDO O N-WARMER

- 3) SELECIONE O BASTÃO APROPRIADO CONFORME TAMANHO DO ROLAMENTO



- 4) ENCAIXE O ROLAMENTO ENTRE AS BARRAS LATERAIS E O BASTÃO.



# UTILIZANDO O N-WARMER

- 5) ENCAIXE O SENSOR MAGNÉTICO DE CONTROLE DE TEMPERATURA NO ANEL INTERNO DO ROLAMENTO



- 6) GIRE O BOTÃO DE ACIONAMENTO PARA A POSIÇÃO LIGAR.





# UTILIZANDO O N-WARMER

7) AGUARDE O ROLAMENTO ATINGIR A TEMPERATURA PROGRAMADA\*.



\*

PARA MODIFICAR A TEMPERATURA, PRESSE O BOTÃO **F** E UTILIZE AS SETAS PARA AUMENTAR (↑) OU REDUZIR (↓). EM SEGUIDA APORTE NOVAMENTE O BOTÃO **F** PARA GRAVAR.



\* TEMPERATURA PRÉ-PROGRAMADA EM 90°C

# UTILIZANDO O N-WARMER

8) APÓS ESCUTAR O ALARME SONORO, GIRE O BOTÃO DE ACIONAMENTO PARA A POSIÇÃO DESLIGAR.



9) REMOVA O SENSOR MAGNÉTICO E DEIXE-O NA POSIÇÃO DE DESCANSO ENCOSTADO EM UMA PAREDE DE FERRO\*.



\*ESTA PRÁTICA PROLONGA A VIDA AO IMÃ



# UTILIZANDO O N-WARMER

10) REMOVA O ROLAMENTO DO N-WARMER  
UTILIZANDO DE LUVAS TÉRMICAS



11) ENCAIXE O ROLAMENTO NO EIXO



# UTILIZANDO O N-WARMER

12) SEGURE O ROLAMENTO APOIADO ATÉ O ASSENTAMENTO TOTAL NO EIXO.



**CUIDADO**



**ESTE EQUIPAMENTO FOI DESENVOLVIDO PARA ATINGIR TEMPERATURAS DE ATÉ 200°C, TODA A ATENÇÃO E CUIDADO DEVEM SER TOMADOS NO MANUSEIO DE PEÇAS AQUECIDAS, ESTES PODEM PRODUZIR SÉRIAS QUEIMADURAS NO USUÁRIO DESPREPARADO E OU DESCUIDADO**

# NACHI

## FÁBRICA

Av. João XXIII, 2.330 – Jd. São Pedro

Mogi das Cruzes – SP – CEP 08830-000

Tel.: 55 11 4793-8800 | Fax.: 55 11 4793-8873

E-mail: [nachi@nachi.com.br](mailto:nachi@nachi.com.br)

## ESCRITÓRIO COMERCIAL E ENGENHARIA

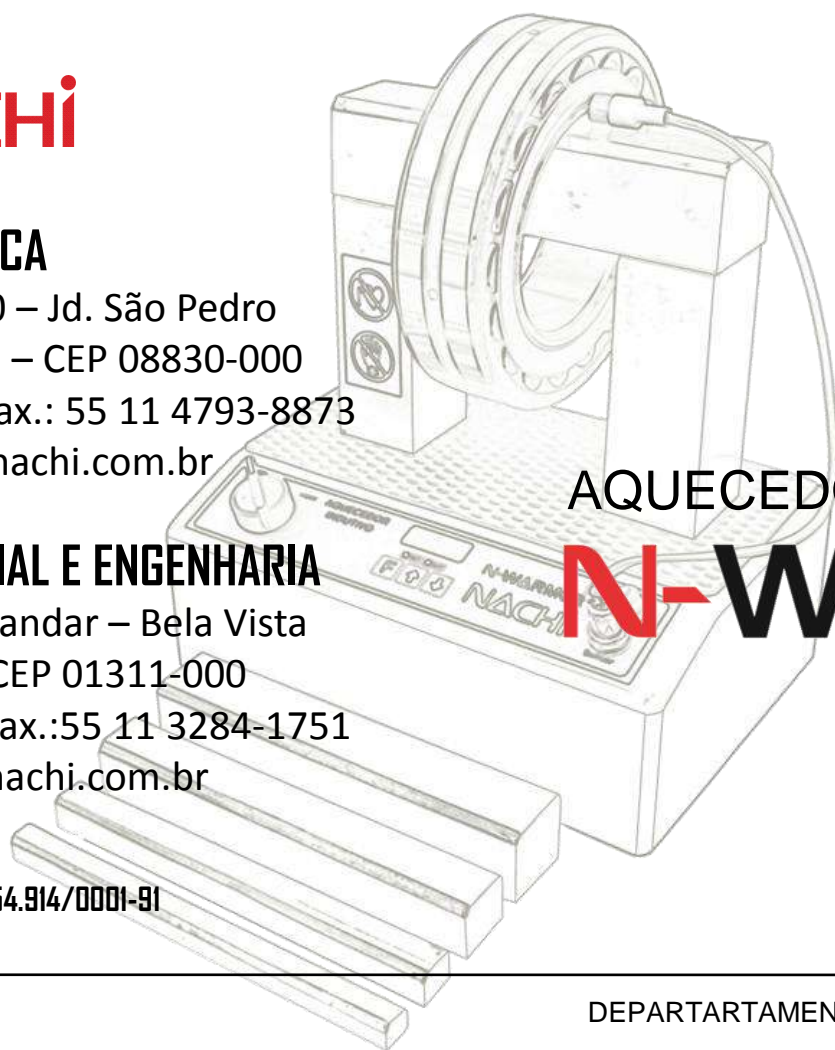
Av. Paulista, 453 – 1º andar – Bela Vista

São Paulo – SP – CEP 01311-000

Tel.: 55 11 3284-9844 | Fax.: 55 11 3284-1751

E-mail: [coml@nachi.com.br](mailto:coml@nachi.com.br)

FABRICADO POR: 00.954.914/0001-91



[N-SOLUTIONS]

AQUECEDOR INDUTIVO NACHI

# N-WARMER

DEA

DEPARTAMENTO DE ENGENHARIA DE APLICAÇÃO