



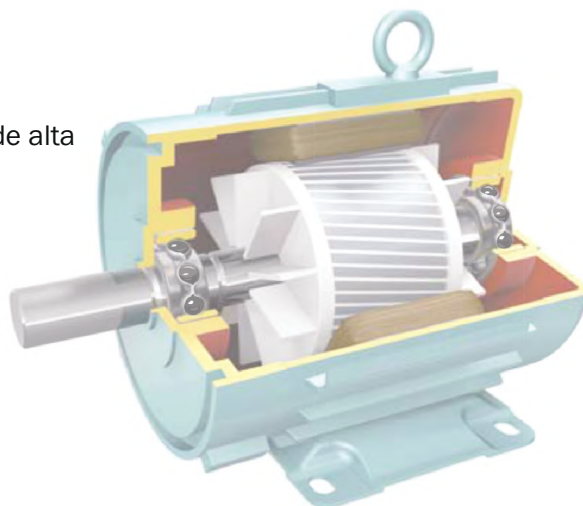
Características avançadas

- Elimina arco ou flutuação elétrica isolando o rolamento
- Baixa temperatura aumentando capacidade de rotação em 25%
- Não conduz eletricidade
- Duplamente blindado e preenchido com graxa Exxon Polyrex® EM
- Intercambiável dimensionalmente com os atuais rolamentos para motores elétricos
- Sem a necessidade de ferramentas especiais para instalação

Com elementos rolantes de nitreto de silício (Si_3N_4) e anéis de aço SUJ2 (AISI 52100)

O uso de elementos rolantes de cerâmica torna esses rolamentos ideais para uma ampla gama de aplicações extremas, nas quais altas temperaturas, alta velocidade ou corrente elétrica ameaçam a vida útil dos rolamentos de aço convencionais.

- Motores elétricos industriais
- Motores de tração
- Geradores
- Turbinas
- Máquinas industriais de alta velocidade
- Tornos
- Máquinas CNC



Número dos Modelos	
Série 6200	Série 6300
SH6-6203ZZEC3	
SH6-6204ZZEC3	
SH6-6205ZZEC3	SH6-6305ZZEC3
SH6-6206ZZEC3	SH6-6306ZZEC3
SH6-6207ZZEC3	SH6-6307ZZEC3
SH6-6208ZZEC3	SH6-6308ZZEC3
SH6-6209ZZEC3	SH6-6309ZZEC3
SH6-6210ZZEC3	SH6-6310ZZEC3
SH6-6211ZZEC3	SH6-6311ZZEC3
SH6-6212ZZEC3	SH6-6312ZZEC3
SH6-6213ZZEC3	SH6-6313ZZEC3
SH6-6214ZZEC3	SH6-6314ZZEC3
SH6-6215ZZEC3	SH6-6315ZZEC3
	SH6-6316ZZC3

NACHI
BRASIL LTDA.

www.nachi.com.br

FÁBRICA E MATRIZ

Av. João XXIII, 2330 - Jd. São Pedro
Mogi das Cruzes - SP - CEP 08830-000
Tel.: 55 11 4793-8800 - e mail: nachi@nachi.com.br

ESCRITÓRIO COMERCIAL

Av. Paulista, 453 - 1º andar - Cerqueira Cesar
São Paulo - SP - CEP 01311-000
Tel.: 55 11 3284-9844 - e mail: coml@nachi.com.br
www.nachi.com.br

NACHI FUJIKOSHI CORP. TOYAMA HEAD OFFICE (Toyama Plant)

1-1 Fujikoshi_Honmachi
Toyama 930-8511

TOKYO HEAD OFFICE

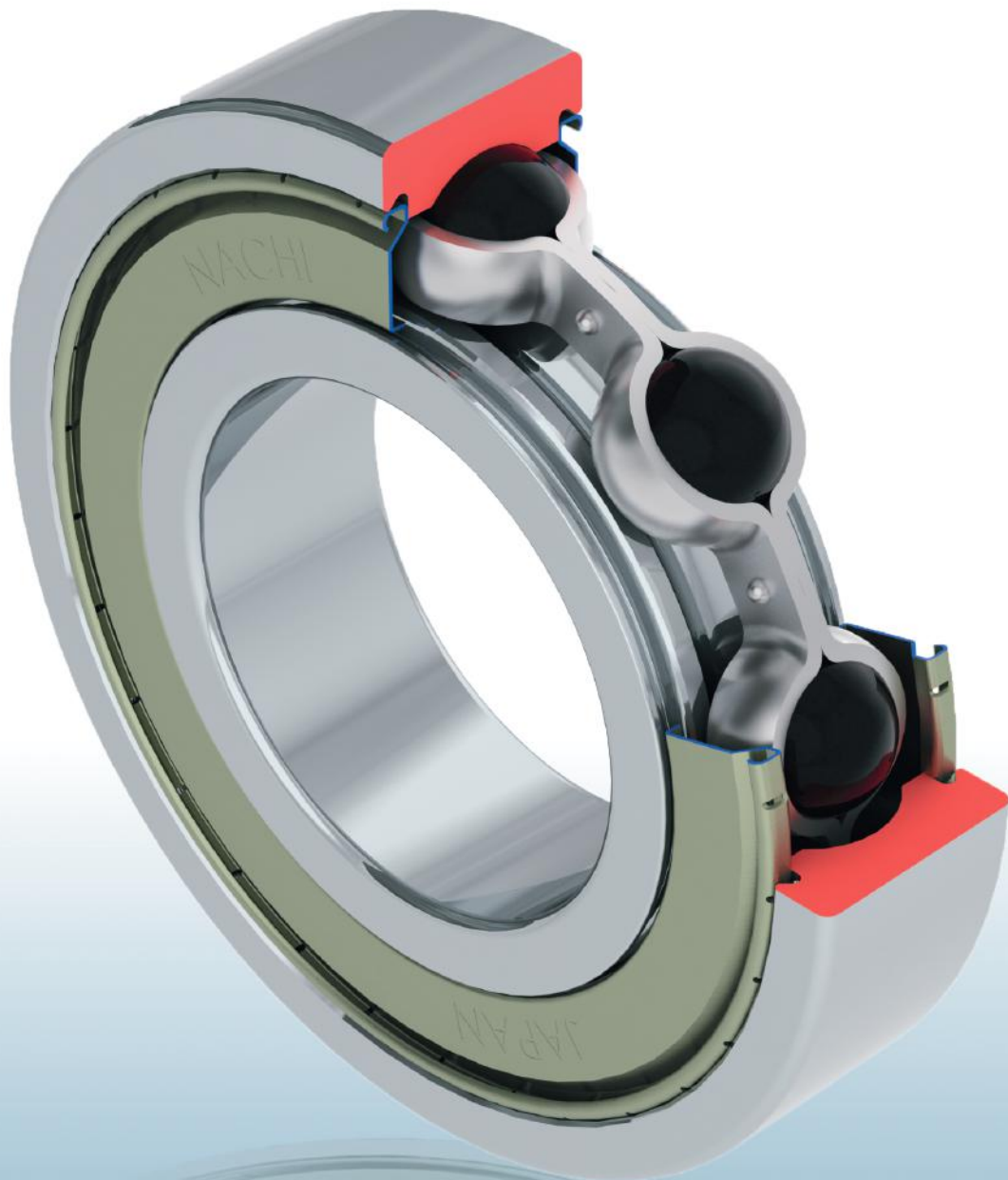
Shidome Sumitomo Bldg 17F
Tokyo 105-0021

CATÁLOGO NO. : NAB 1602-1

Dezembro 2016

ROLAMENTOS HÍBRIDOS COM ESFERAS DE CERÂMICA

SÉRIE SH6



ROLAMENTOS HÍBRIDOS COM ESFERAS DE CERÂMICA

SÉRIE SH6

